



Smart Construction 3D Machine Guidance

デバイス

NETIS登録番号: QS-200052-VE

技術名称: 後付バックホウ3Dガイダンスシステム「スマートコンストラクション・レトロフィット」

調査・測量

施工計画

施工・施工管理

検査

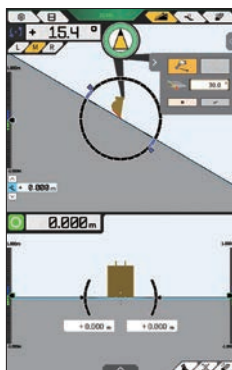


※「Smart Construction Retrofit」は、2024年4月1日(月)から「Smart Construction 3D Machine Guidance」に名称を変更いたしました。

Smart Construction 3D Machine Guidance の特長

簡易設計面の作成が可能

「2Dマシンガイダンスモード」を搭載。GNSS情報が取得できなくても現状の位置から簡易設計面の作成ができる。



ネットワークによるデータ送信

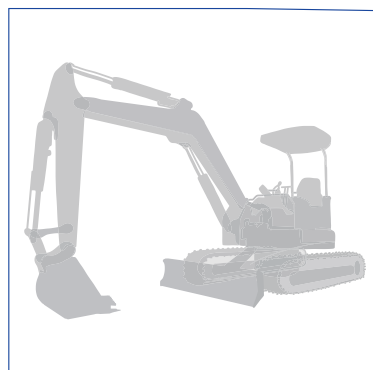
建機のバケット刃先情報と施工個所の設計データをタブレット端末へデータ送信。丁張が不要となり、作業効率が大幅に改善されます。



Smart Construction
Pilot用フォーマットに変換

建機を手軽にICT化

建機メーカーやサイズ問わず、施工現場に適したサイズの建機を低価格でICT化することができます。



Smart Construction 3D Machine Guidance のメリット

お手持ちの油圧ショベル・ミニ油圧ショベルに低価格で装着することにより、ICT化施工が可能になります。

Smart Construction® シリーズとの連携

Smart Construction Rover



- ・固定局として現場の補正情報を送信
- ・ローカライゼーションデータの取得

Smart Construction Dashboard



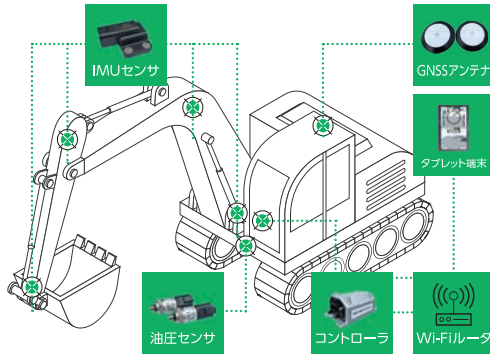
ICT建機で施工した情報を、3Dビューワで表示

Smart Construction Fleet



ペイロード機能により、各ダンプへの積みみ土量を把握

Smart Construction 3D Machine Guidance



固定局として利用

補正情報を取得しにくいエリアで固定局としてご利用できます。安定した精度で施工ができます。

施工履歴を3Dビューワで確認

3Dビューワ上で施工したエリアの刃先データを確認。施工進捗を把握・管理することが可能です。

土量管理が可能

油圧ショベルのバケットで積込土量を把握でき、積載量の異なるダンプに適切な積みみができます。

利用条件	使用デバイス	登録	契約	データ	その他
	<ul style="list-style-type: none"> ・PC ・Smart Construction 3D Machine Guidanceキット ・タブレット ・タブレットフォルダー ・wifiルータ ・油圧センサ(オプション) 	<p>Smart Construction® アカウント</p>	<p>・ Smart Construction Pilotアプリ ・通信サービス</p>	<ul style="list-style-type: none"> ・3次元設計データ (xmlデータなど) ・ローカライゼーションデータ (TP3・GC3など) 	<ul style="list-style-type: none"> ・(現場環境により) 固定局



株式会社EARTHRAIN

〒106-6029 東京都港区六本木一丁目6番1号 泉ガーデンタワー29階
<https://www.earthbrain.com/>



お問い合わせ先